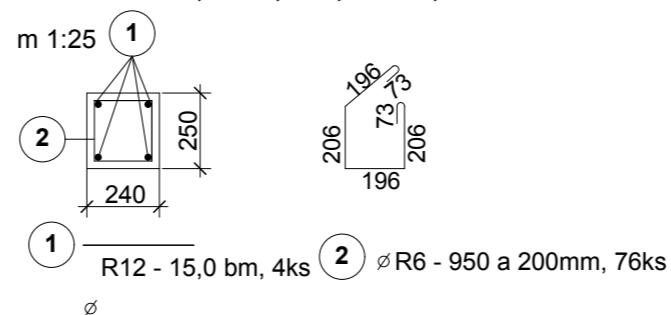
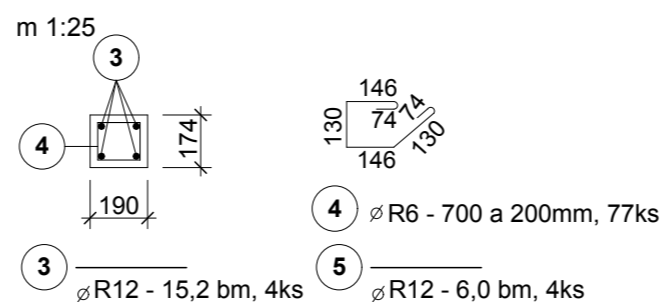


Věvec V1 $7,64+4,4+2,94=14,98$ bm



Věvec V2 $7,65+4,58+2,95=15,18$ bm



VÝPIS PRVKŮ

	číslo profilu	průměr mm	délka m'	počet ks	celková délka m'				
					10505				
V1	1	12	15,0	4	60,0				
	2	6	0,95	76	72,2				
V2	3	12	15,2	4	60,8				
	4	6	0,70	77	53,9				
	5	12	6,0	4	24,0				
					m'	126,10	144,8		
					kg/m'	0,283	1,130	1,54	2,010
					kg	35,7	163,6		
					kg celkem x 1,05	37,5	172,0		

I1	I180 - 4530	3 KS	3 KS
I2	I180 - 4480	3 KS	3 KS
I3	I180 - 1800	1KS	1 KS
I4	I180 - 1600	1KS	1 KS
I5	I180 - 1280	2KS	2 KS

POZNÁMKA

- DO BETONOVÉ VRSTVY TL. 95 MM BUDE VLOŽENÁ SÍŤ S 8,0/100x8,0/100
- PROSTUPY PRO ZT A VZT BUDOU DO STROPU PROVEDENY DLE JEDNOTLIVÝCH PROFESÍ
- OCELOVÉ NOSNÍKY I2,I3,I4,I5 VZÁJEMNĚ SVAŘIT PO ÚPRAVĚ SPODNÍ A HORNÍ PŘÍRUBY, SVAR PRŮBĚŽNÝ U STOJINY I PŘÍRUBY
- OCELOVÉ NOSNÍKY NA STÁVAJÍCÍM ZDIVU PODLOŽIT OCELOVOU ROZNÁŠECÍ DESKOU Z3 - 300x200x15 - 6 KS
- PROVEDENÍ DILATAČNÍ VÝPLNĚ U KOMÍNOVÉHO TĚLESA tl.30 mm Z MINERÁL.ROHOŽE min 90kg/m3
- DO VĚNCE V2 NAD OKENNÍMI OTVORY DOPLNIT VÝZTUŽ V DÉLCE 6000 mm, HORNÍ VÝZTUŽ 2 \varnothing R12, DOLNÍ VÝZTUŽ 2 \varnothing R12
- KRYTÍ VÝZTUŽE VĚNCŮ - 25 mm

BETON C25/30, OCEL 10505

Stavební úpravy ZŠ Pstruží			Ing. Jana Dvořáková Nové Dvory - Hlíný 1889 738 01 Frýdek - Místek ČKAIT 1101651	
Investor : Obec Pstruží, Pstruží 93				
Autor	Zodp. proj.	Projektant	Datum	srpen 2013
Ing. Jana Dvořáková	Ing. Jana Dvořáková	Ing. Jana Dvořáková	Stupeň	DSP
1. architektonicko-stavební řešení			Číslo zakázky	032/13
Strop nad 1.nadzemním podlažím			Měřítko M 1:50,25	č.v. D.1.1-04